

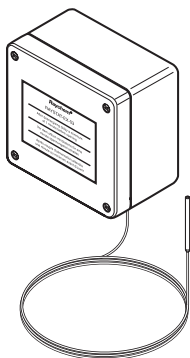
DigiTrace

**RAYSTAT-EX-03
RAYSTAT-EX-04**

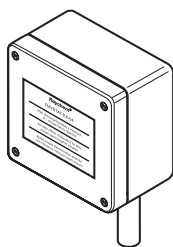
**Electronic thermostat
Elektronischer Thermostat
Thermostat électronique**

DigiTrace

RAYSTAT-EX-03



RAYSTAT-EX-04



ENGLISH

Installation instructions for RAYSTAT-EX-03 and RAYSTAT-EX-04

These thermostats are suitable for the following applications:

Current rating:

16 A at 110 V/230 V, 50/60 Hz

Hazardous area: Zone 1 and Zone 2

Gas Group IIC

Temperature Class T6

Dust (Zone 21 and zone 22)

Baseefa 03ATEX0695X

For conditions of safe use refer to hazardous area certification

Ⓔ II 2 G/D T=85°C EEx emia IIC T6
(Ta - 50°C to + 55°C)

RAYSTAT-EX-03 is an electronic and zone line sensing thermostat used to control/switch heating cable circuits directly or via a suitable contactor.

RAYSTAT-EX-04 is an electronic ambient thermostat used to control/switch heating cable circuits directly or via a suitable contactor.

Follow instructions carefully.

DEUTSCH

Montageanleitung RAYSTAT-EX-03 und RAYSTAT-EX-04

Die Thermostaten eignen sich für folgende Anwendungen:

Nennstrom:

16 A an 230 V/ 110 V, 50/60 Hz

Ex-Bereich: Zone 1 und 2

Explosionsgruppe IIC

Temperaturklasse T6

Staub (Zone 21 und zone 22)

Baseefa 03ATEX0695X

Für den sicheren Betrieb beachten

Sie bitte die besonderen Bedingungen der EG-Baumusterprüfbescheinigung

Ⓔ II 2 G/D T=85°C EEx emia IIC T6
(Ta - 50°C bis + 55°C)

RAYSTAT-EX-03 ist ein Rohranlegethermostat, der elektrische Heizkreise direkt oder über einen Schütz ein- und ausschaltet.

RAYSTAT-EX-04 ist ein elektronischer Umgebungsthermostat, der elektrische Heizkreise direkt oder über einen Schütz ein- und ausschaltet. Lesen Sie diese Montageanleitung genau, bevor Sie mit der Installation beginnen.

FRANÇAIS

Instructions d'installation des thermostats RAYSTAT-EX-03 et RAYSTAT-EX-04

Ces thermostats conviennent aux applications répondant aux conditions suivantes :

Caractéristiques du circuit :

16 A à 110 V/230 V, 50/60 Hz

Zone explosible : Zone 1 et Zone 2

Groupe Gaz IIC

Classe de température T6

Poussière (Zone 21 et zone 22)

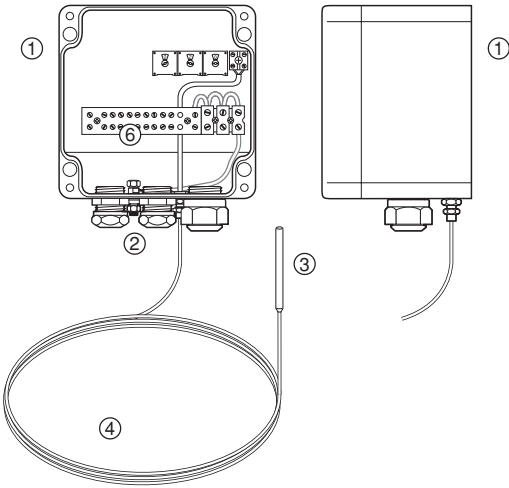
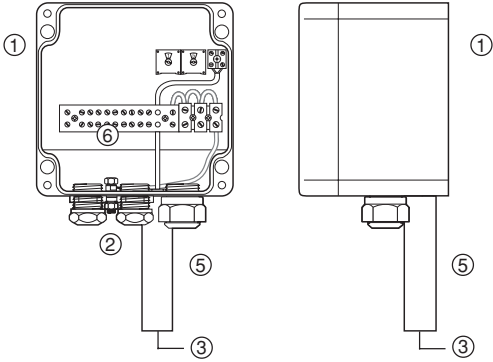
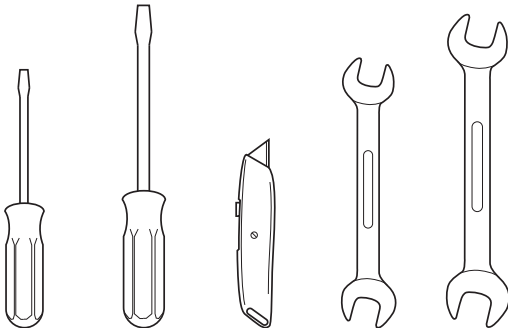
Baseefa 03ATEX0695X

Pour votre sécurité et une utilisation en zone explosive, veuillez vous reporter aux agréments

Ⓔ II 2 G/D T=85°C EEx emia IIC T6
(Ta - 50°C à + 55°C)

RAYSTAT-EX-03 est un thermostat électronique de contrôle servant à commander des circuits de traçage, directement ou par l'intermédiaire d'un contacteur approprié.

RAYSTAT-EX-04 est un thermostat électronique d'ambiance servant à commander des circuits de traçage, directement ou par l'intermédiaire d'un interrupteur approprié. Suivre attentivement les instructions.

A**RAYSTAT-EX-03****RAYSTAT-EX-04****B**

ENGLISH

- | | | | |
|---|--|---|-----------------------------------|
| A | 1 Thermostat enclosure | B | 3 mm terminal screwdriver |
| | 2 Cable entries (2 x M20, 1 x M25) | | 7 mm screwdriver |
| | 3 Temperature sensing element Pt 100 (50 mm) | | Trimming knife |
| | 4 Stainless steel sheathed extension cable for sensor (RAYSTAT-EX-03) | | 25 mm spanner (for 20 mm glands) |
| | 5 Wind protection for sensor (RAYSTAT-EX-04) | | 36 mm spanner (for 20/25 adapter) |
| | 6 Terminal blocks (max. 4 mm ² for terminal 1-12, max. 6 mm ² for earth terminals) | | |

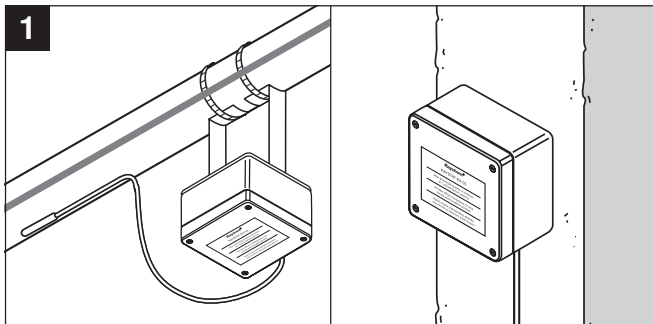
DEUTSCH

- | | | | |
|---|---|---|--|
| A | 1 Gehäuse | B | 3 mm Schraubendreher |
| | 2 Kabelverschraubungen (2 x M20, 1 x M25) | | 7 mm Schraubendreher |
| | 3 Temperatursensor Pt100 (50 mm aktiv) | | Kabelmesser |
| | 4 Sensorleitung aus rostfreiem Stahl (RAYSTAT-EX-03) | | 25 mm Gabelschlüssel (für M20-Verschraubungen) |
| | 5 Windschutz für Sensor (RAYSTAT-EX-04) | | 36 mm Gabelschlüssel (für M20/M25 Adapter) |
| | 6 Klemmenblöcke (max. 4 mm ² für Anschlußklemmen 1-12, max. 6 mm ² für Erdanschlußklemme) | | |

FRANÇAIS

- | | | | |
|---|--|---|--|
| A | 1 Boîtier | B | Tournevis pour bornes de 3 mm |
| | 2 Entrées (2 x M20, 1 x M25) | | Tournevis de 7 mm |
| | 3 Sonde de température Pt 100 (50 mm) | | Couteau d'ébarbage |
| | 4 Capillaire gainé en acier inoxydable (RAYSTAT-EX-03) | | Clé plate de 25 mm (pour presse-étoupe de 20 mm) |
| | 5 Sonde sous tube de protection (RAYSTAT-EX-04) | | Clé plate de 36 mm (pour adaptateur 20/25) |
| | 6 Bloc de connexion (max. 4 mm ² pour bornes 1-12, max. 6 mm ² pour bornes de mise à la terre) | | |

1



ENGLISH

Enclosure installation RAYSTAT-EX-03 (line sensing thermostat)

Alternative mounting arrangements are shown above (4 mounting holes, M6 clearance at 140 x 110 mm). For optimised temperature control install the unit remote from sensor bulb. Locate enclosure at appropriate place to avoid exposure to mechanical and thermal damage (do not mount on pipe for high temperatures).

WARNING: When working in damp or wet conditions protect the thermostat contents from water ingress, by closing lid when not working on the assembly.

DEUTSCH

Gehäusemontage RAYSTAT-EX-03 (Rohranlegethermostat)

Die verschiedenen Montagemöglichkeiten sind in der Abbildung oben dargestellt (4 Montagelöcher für M6 Schrauben, Mittenabstand 140 x 110 mm). Um die Regelgenauigkeit zu erhöhen, sollte die Einheit nicht direkt neben dem Sensor installiert werden. Montieren Sie das Gehäuse an einem Ort, an dem es vor mechanischer Beschädigung und Hitze geschützt ist (nicht direkt auf einer heißen Rohrleitung).

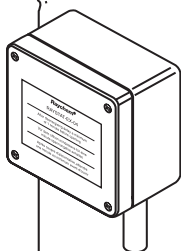
WARNUNG: Wenn Sie den Thermostaten in feuchter oder nasser Umgebung montieren, schützen Sie das Gehäuse gegen das Eindringen von Wasser, indem Sie den Deckel schließen, wenn nicht daran gearbeitet wird.

FRANÇAIS

Montage du boîtier RAYSTAT-EX-03 (thermostat de contrôle)

Différentes possibilités de montage sont illustrées (4 trous de montage M6 à entraxe de 140 x 110 mm). Pour obtenir une meilleure régulation de la température, monter le boîtier à distance de la sonde. Disposer le boîtier à l'abri de tout dommage mécanique ou thermique éventuel (ne pas le monter sur une tuyauterie haute température).

AVERTISSEMENT: Lorsque l'on travaille par temps humide, protéger le thermostat en fermant le couvercle lorsqu'il n'y a pas d'intervention à y faire.



ENGLISH

Enclosure installation RAYSTAT-EX-04 (ambient sensing thermostat)

For optimised temperature control locate the thermostat:

- as indicated in the system design documentation
- so that the sensor is exposed to the coldest conditions
- so that the sensor is not exposed to direct sunlight where possible
- so that the sensor is exposed to the strongest wind

- to ensure that no snow can build up around the sensor
- and to avoid exposure to mechanical and thermal damage.

WARNING: When working in damp or wet conditions protect the thermostat contents from water ingress, by closing lid when not working on the assembly.

DEUTSCH

Gehäusemontage RAYSTAT-EX-04 (Umgebungsthermostat)

Um die Steuergenauigkeit zu erhöhen, sollten Sie den Thermostaten wie folgt montieren:

- wie in der Projekt-Auslegung vorgegeben
- so, daß das Gerät an der kältesten Stelle der Anlage angebracht ist
- so, daß der Sensor möglichst nicht direkter Sonneneinstrahlung ausgesetzt ist
- so, daß der Thermostat an der Stelle angebracht wird, an der am meisten Wind herrscht

- so, daß der Sensor nicht eingeschneit wird
- so, daß der Sensor keiner mechanischen Beschädigung oder Hitzeeinwirkung ausgesetzt ist.

WARNUNG: Wenn Sie den Thermostaten in feuchter oder nasser Umgebung montieren, schützen Sie das Gehäuse gegen das Eindringen von Wasser, indem Sie den Deckel schließen, wenn nicht daran gearbeitet wird.

FRANÇAIS

Montage du boîtier RAYSTAT-EX-04 (thermostat d'ambiance)

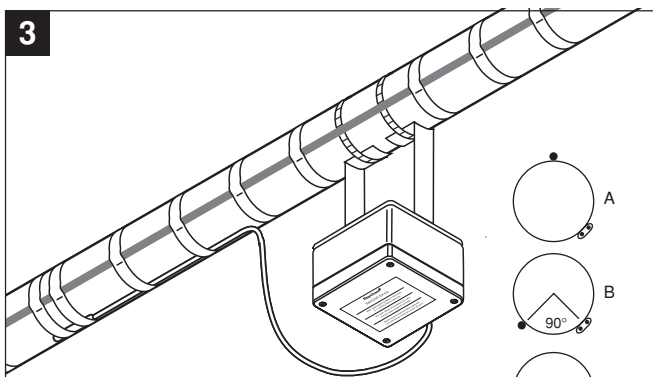
Pour un meilleur contrôle de la température ambiante, positionner le thermostat:

- en se référant à la documentation relative à la conception du système;
- de manière à ce que la sonde soit exposée aux températures les plus basses;
- de manière à ce que la sonde ne soit pas directement exposée au rayonnement solaire, si possible;
- de manière à ce que la sonde soit exposée aux vents les plus forts;

- de manière à éviter toute accumulation de neige autour de la sonde;
- et à l'abri de tout dommage mécanique ou thermique éventuel.

AVERTISSEMENT:

Lorsque l'on travaille par temps humide, protéger le thermostat en fermant le couvercle lorsqu'il n'y a pas d'intervention à y faire.



ENGLISH

Location of the sensor RAYSTAT-EX-03

- as indicated in the system design documentation
- away from valves, flanges, supports, pumps or other heat sinks
- at the top of the pipe for thermally sensitive pipe contents (A)
- on lower quadrant of pipe 90° for single heating cable (B)
- on lower quadrant of pipe centrally between the heating cables if they are two or more (C).

DEUTSCH

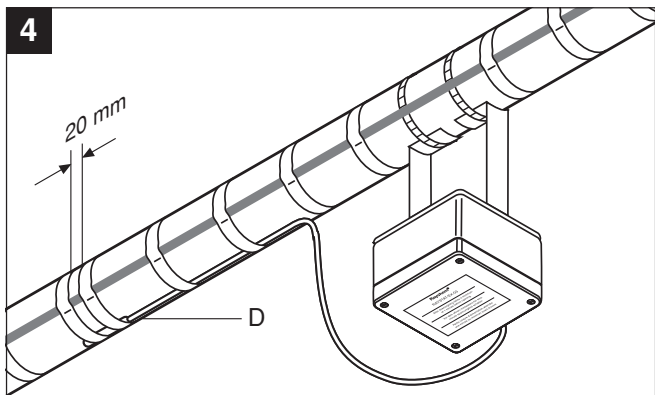
Anbringung des RAYSTAT-EX-03 Sensors

- wie in der Projekt-Auslegung vorgesehen
- nicht in der Nähe von Ventilen, Flanschen, Rohrlagern, Pumpen oder anderen wärmeabstrahlenden Komponenten, wenn diese ordnungsgemäß beheizt werden
- bei temperaturempfindlichen Medien: oben auf der Rohrleitung (A)
- bei einzelnen Heizbändern: im unteren Quadranten der Rohrleitung, im 90°-Abstand zum Heizband (B)
- bei zwei oder mehreren Heizbändern: im unteren Quadranten der Rohrleitung in der Mitte zwischen den beiden Heizbändern (C).

FRANÇAIS

Positionnement de la sonde RAYSTAT-EX-03

- suivre les indications fournies dans la documentation relative à la conception du système
- la placer à distance des vannes, brides, supports, pompes et autres dissipateurs de chaleur
- sur le dessus de la tuyauterie si son contenu est sensible à la chaleur (A)
- sur la partie inférieure de la tuyauterie et de manière à former un angle de 90 avec le ruban chauffant si un seul ruban chauffant est utilisé (B)
- sur la partie inférieure de la tuyauterie, à égale distance des deux rubans chauffants si ceux-ci sont au nombre de deux ou plus (C).



ENGLISH

Attachment of the sensor (RAYSTAT-EX-03)

- fix sensor firmly on surface with adequate fixing tape in two places (D)
- fix sensor parallel to pipe (D)
- route extension cable to avoid damage in use. Fix to pipe with adequate tape where appropriate.

WARNING: Do not install sensor at ambient temperatures below -20°C . Do not bend sensor (last 50 mm), keep it straight under all circumstances.

Minimum bending radius for extension cable: 10 mm.

DEUTSCH

Befestigung des Sensors (RAYSTAT-EX-03)

- Befestigen Sie den Sensor an zwei Stellen fest mit Klebeband auf der Rohrleitung (D).
- Befestigen Sie den Sensor parallel zur Rohrleitung (D).
- Verlegen Sie die Sensorleitung so, daß sie keiner mechanischen Beschädigung ausgesetzt ist. Falls erforderlich, befestigen Sie das Kabel mit Klebestreifen an der Rohrleitung.

WARNUNG: Montieren Sie den Sensor nicht bei Umgebungstemperaturen unter -20°C .

Verbiegen Sie die letzten 50 mm des Sensors auf keinen Fall. Der minimale Biegeradius für die Sensorleitung beträgt 10 mm.

FRANÇAIS

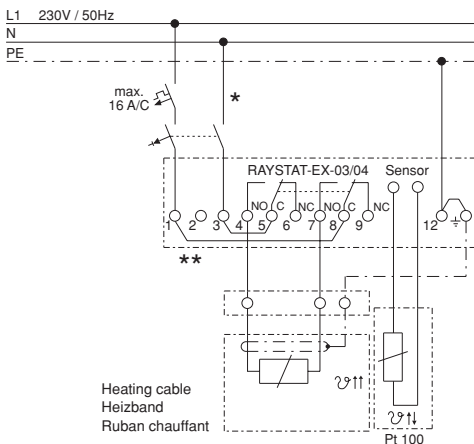
Fixation de la sonde (RAYSTAT-EX-03)

- Fixer solidement la sonde en deux endroits sur le tuyau au moyen du ruban adhésif approprié (D).
- Disposer la sonde parallèlement au tuyau (D).
- Etudier le cheminement du prolongateur de façon à éviter tout dommage lors du fonctionnement. Le cas échéant, le fixer à la tuyauterie à l'aide de ruban adhésif.

AVERTISSEMENT:

Ne pas installer la sonde si la température ambiante est inférieure à -20°C . Ne pas plier la sonde (les derniers 50 mm) qui doit rester droite en toute circonstance.

S'il faut plier le prolongateur, le rayon de courbure ne peut être inférieur à 10 mm.



ENGLISH

Typical wiring diagram

RAYSTAT-EX-03/04 direct switching (supply voltage 230 V, for 110 V supplies connect to terminal 2 and move link from terminal 1 to terminal 2).

* Circuit breaker configuration may vary according to local standards/requirements.

** Link 1-8 and/or 3-5 can be removed to provide potential-free supplies

CHECK: Gland sealing washer is in place.

DEUTSCH

Anschlußschema

RAYSTAT-EX-03/04, direkt schaltend (Betriebsspannung: 230 V. Für 110 V an Anschlußklemme 2 anschließen und umklemmen der Brücke von Anschlußklemme 1 auf Anschlußklemme 2).

* Die Ausführung des Leitungsschutzschalters kann den örtlichen Standards entsprechend variieren.

** Die Brücken 1-8 und/oder 3-5 können entfernt werden, um einen potentialfreien Kontakt herzustellen.

PRÜFEN: Vergewissern Sie sich, daß die Dichtung der Verschraubung korrekt montiert wird.

FRANÇAIS

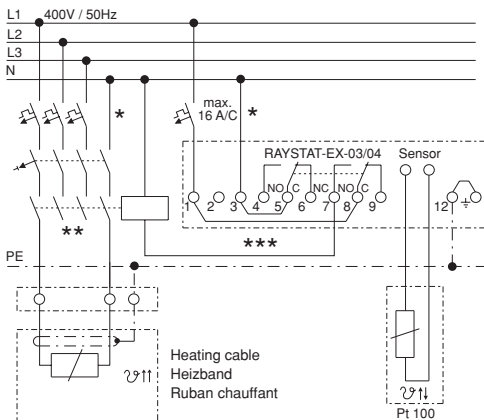
Schéma électrique

Branchement direct RAYSTAT-EX-03/04 (tension d'alimentation de 230 V; tension de 110 V: connecter à la borne 2 et déplacer le pontage de la borne 1 à la borne 2).

* Prévoir une protection par disjoncteur conformément aux normes et réglementations locales en vigueur.

** Supprimer le pontage 1-8 et/ou 3-5 pour obtenir des contacts libres de potentiel.

VÉRIFIER si la bague d'étanchéité du presse-étoupe est en place.



ENGLISH

Typical wiring diagram

RAYSTAT-EX-03/04 switching via contactor (supply voltage 230 V, for 110 V supplies connect to terminal 2 and move link from terminal 1 to terminal 2).

* Circuit breaker configuration may vary according to local standards/requirements.

** Depending on the application, single- or three phase circuit breakers and/or contactors may be used

*** Link 1-8 and/or 3-5 can be removed to provide potential-free contacts

CHECK: Gland sealing washer is in place.

DEUTSCH

Anschlußschema

RAYSTAT-EX-03/04, über Schütz schaltend (Betriebsspannung: 230 V. Für 110 V an Anschlußklemme 2 anschließen und umklemmen der Brücke von Anschlußklemme 1 auf Anschlußklemme 2).

* Die Ausführung des Leitungsschutzschalters kann den örtlichen Standards entsprechend variieren.

** Örtliche Standards/Anforderungen können den Einsatz von ein-,

zwei-, bzw. drei- oder vierpoligen Fehlerstromschutzschaltern und/oder Leistungsschützen erfordern.

*** Die Brücken 1-8 und/oder 3-5 können entfernt werden, um einen potentialfreien Kontakt herzustellen.

PRÜFEN: Vergewissern Sie sich, daß die Dichtung der Verschraubung korrekt montiert wird.

FRANÇAIS

Schéma électrique

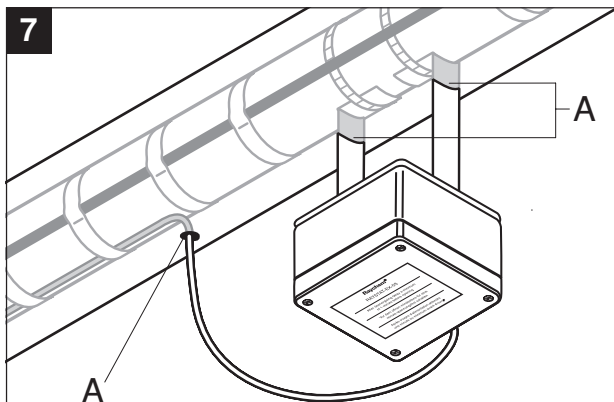
Branchement via contacteur RAYSTAT-EX-03/04 (tension d'alimentation de 230 V; tension de 110 V: connecter à la borne 2 et déplacer le pontage de la borne 1 à la borne 2).

* Prévoir une protection par disjoncteur conformément aux normes et réglementations locales en vigueur.

** Selon l'application, prévoir des contacteurs et disjoncteurs mono ou triphasés.

*** Supprimer le pontage 1-8 et/ou 3-5 pour obtenir des contacts libres de potentiel.

VÉRIFIER si la bague d'étanchéité du presse-étoupe est en place.



ENGLISH

Complete installation (RAYSTAT-EX-03)

Ensure that the pipe and sensor are thermally insulated and clad to the design specification after installation of thermostat.

Seal cladding with sealant (A).

When thermostat installation is complete, test as described in the Testing & Commissioning Section.

Retain this instruction for future use, e.g. setting, testing, maintenance etc.

DEUTSCH

Beendigung der Montage (RAYSTAT-EX-03)

Vergewissern Sie sich, daß die Rohrleitung und der Sensor nach der Anbringung des Thermostaten vorschriftsgemäß mit Wärmedämmung isoliert und ummantelt werden.

Sorgen Sie für die Abdichtung der Ummantelung (A).

Wenn die Montage des Thermostaten abgeschlossen ist, prüfen Sie seine Funktion wie im Kapitel Test & Inbetriebnahme beschrieben.

Bewahren Sie diese Montageanleitung sorgfältig auf, sie kann Ihnen beim Einstellen, Testen oder Warten von Nutzen sein.

FRANÇAIS

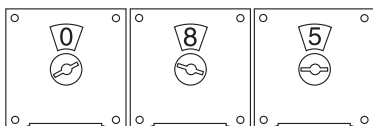
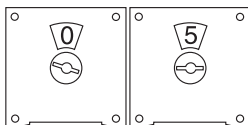
Achèvement du montage (RAYSTAT-EX-03)

Une fois le thermostat mis en place, s'assurer que la tuyauterie et la sonde sont calorifugées conformément aux spécifications de l'étude.

Rendre étanche le passage à travers la tôle de calorifuge au moyen d'un joint d'étanchéité (A).

Une fois achevé le montage du thermostat, procéder au test comme indiqué à la rubrique "Test, mise en service et entretien".

Conserver cette notice pour des manipulations ultérieures telles que réglages, tests, entretien, etc.

RAYSTAT-EX-03**RAYSTAT-EX-04****ENGLISH****Setting**

If necessary, loosen lid screws and remove lid.

Adjust digital switches to switching temperature ($^{\circ}\text{C}$).

Locate lid and tighten lid screws.

WARNING: Ensure thermostat is isolated elsewhere for a minimum of 1 minute before opening.

DEUTSCH**Einstellung**

Falls erforderlich, lösen Sie die Deckelschrauben und entfernen Sie den Gehäusedeckel.

Stellen Sie an den Drehschaltern die entsprechende Solltemperatur ein ($^{\circ}\text{C}$).

Setzen Sie den Deckel auf das Gehäuse und ziehen Sie die Deckelschrauben an.

WARNUNG: Vergewissern Sie sich, daß der Thermostat mindestens 1 Minute lang vom Netz getrennt ist, bevor Sie ihn öffnen.

FRANÇAIS**Réglage**

Le cas échéant, dévisser et déposer le couvercle.

Régler la température de commutation (en $^{\circ}\text{C}$) à l'aide des commutateurs numériques.

Reposer le couvercle et serrer les vis.

AVERTISSEMENT:

Vérifier que le thermostat est bien isolé pendant une minute avant de l'ouvrir.

ENGLISH

Testing, commissioning and maintenance

Test heating cable when thermostat installation is complete as directed in Raychem Installation and Maintenance manual.

WARNING: Ensure thermostat is not powered for a minimum of 1 minute before opening.

Maintain thermostat during normal plant maintenance.

CHECK:

- Mounting is firm
- Exposed extension cable is not damaged
- Gland sealing washer is in place.
- Gland seal (grommet) is in place.
- Gland body and nut(s) are tightened firmly.
- Thermostat operation is correct.
- Thermostat setting suites application.
- Lid is closed firmly.

DEUTSCH

Test, Inbetriebnahme und Wartung

Testen Sie das Heizband wie im Installations- und Wartungshandbuch von Raychem beschrieben, nachdem die Montage des Thermostaten abgeschlossen ist.

WARNUNG: Vergewissern Sie sich, daß der Thermostat mindestens 1 Minute lang vom Netz getrennt ist, bevor Sie ihn öffnen.

Wartung während den normalen Fristen.

PRÜFEN: Überprüfen Sie:

- Ob das Gehäuse fest montiert ist.
- Ob die Sensorleitung intakt ist.
- Ob die Kabeldichtung der Verschraubung korrekt sitzt.
- Ob der Verschraubungsdichtring richtig sitzt.
- Ob der Verschraubungskörper und die Muttern fest angezogen sind.
- Ob der Thermostat korrekt arbeitet.
- Ob die Einstellungen der Anwendung entsprechend gewählt wurden.
- Ob der Deckel geschlossen ist.

FRANÇAIS

Test, mise en service et entretien

Tester le ruban chauffant une fois que le montage du thermostat est terminé, en se référant au Guide de Montage et d'Entretien de Raychem.

AVERTISSEMENT:

Vérifier que le thermostat n'est pas sous tension pendant une minute avant de l'ouvrir.

Procéder à l'entretien du thermostat lors des opérations normales d'entretien de l'installation.

VÉRIFIER QUE:

- Le montage a été bien réalisé.
- La partie à nu du prolongateur de la sonde n'est pas endommagée.
- La bague d'étanchéité du presse-étoupe est en place.
- Le joint de presse-étoupe est en place.
- Le corps du presse-étoupe et le ou les écrous sont bien serrés.
- Le thermostat fonctionne correctement.
- Le réglage du thermostat correspond à l'application.
- Le couvercle est bien fermé.

België / Belgique

Tyco Thermal Controls
Staatsbaan 4A
3210 Lubbeek
Tel. (016) 213 511
Fax (016) 213 610

Česká Republika

Raychem HTS s.r.o.
Novodvorská 82
14200 Praha 4
Phone 241 009 215
Fax 241 009 219

Danmark

Tyco Thermal Controls Nordic AB
Stationsvägen 4
S-430 63 Hindås
Tel. 70 11 04 00
Fax 70 11 04 01

Deutschland

Tyco Thermal Controls GmbH
Kölner Straße 46
57555 Mundersbach
Tel. 0800 1818205
Fax 0800 1818204

España

Tracelec
C/Josep V. Foix, 10
Apdo. 1326-43080
43007 Tarragona
Tel. (34) 977 290 039
Fax (34) 977 290 032

France

Tyco Thermal Controls SA
B.P. 738
95004 Cergy-Pontoise Cedex
Tél. 0800 906045
Fax 0800 906003

Hrvatska

ELGRI d.o.o.
S. Mihalica 2
10000 Zagreb
Tel. (1) 6050188
Fax (1) 6050187

Italia

Tyco Electronics Raychem SPA
Centro Direzionale Milanofiori
Palazzo E5
20090 Assago, Milano
Tel. (02) 57 57 61
Fax (02) 57 57 62 01

Magyarország

Raychem Ges.m.b.H.
Magyarországi Közvetlen Képviselet
Grassalkovich ut 255.
1239 Budapest
Tel. (1) 289 20 40
Fax (1) 289 20 45

tyco*Flow Control***Tyco Thermal Controls***We manage the heat you need***Nederland**

Tyco Thermal Controls b.v.
Van Heuven Goedhartlaan 121
1181 KK Amstelveen
Tel. 0800 0224978
Fax 0800 0224993

Norge

Tyco Thermal Controls Norway AS
Malerhaugveien 25
Postboks 6076 - Etterstad
0602 Oslo
Tel. +47 66 81 79 90
Fax +47 66 80 83 92

Österreich

Tyco Thermal Controls N.V. Lubbeek
Office Wien
Brown-Boveri Strasse 6/14
2351 Wiener Neudorf
Tel. (0 22 36) 86 00 77
Fax (0 22 36) 86 00 77-5

Polska

Raychem Polska Sp. z o.o.
Tyco Thermal Controls
ul. Farbiarska 69 C
02-862 Warszawa
Tel. (022) 54 52 950
Fax (022) 54 52 951

Schweiz / Suisse

Tyco Thermal Controls N.V.
Office Baar
Haldenstrasse 5
Postfach 2724
6342 Baar
Tel. (041) 766 30 80
Fax (041) 766 30 81

Suomi

Tyco Thermal Controls Nordic AB
Stationsvägen 4
S-430 63 Hindås
Puh. 0800 116799
Telekopio 0800 118674

Sverige

Tyco Thermal Controls Nordic AB
Stationsvägen 4
S-430 63 Hindås
Tel. 0301-228 00
Fax 0301-212 10

United Kingdom

Tyco Thermal Controls (UK) Ltd
3 Rutherford Road,
Stephenson Industrial Estate
Washington, Tyne & Wear
NE37 3HX, United Kingdom
Phone 0800 969013
Fax: 0800 968624

**РОССИЯ и другие страны СНГ
РАЙХЕМ**

125315, г. Москва
Ленинградский проспект, дом 72,
офис 807
Тел.: (095) 7211888
Факс: (095) 7211891

www.tycothermal.com