



T-SERIES VIPAK® ENCLOSURE HEATER SIZING CHART

Use the information from this chart to create heater model number.

To determine T-Series wattage, body size and number of fins for a VIPAK enclosure, choose the thermostat set point and minimum ambient for the chosen enclosure from the chart below. Then find the desired wattage. The corresponding Body Size & Fins must be used when ordering.

W = Required watts for set point and ambient per enclosure size

S = Standard body size

E = Extended body size

0 = no fins

1 = one fin

2 = two fins

Thermostat		50F (10C)				75F (25C)				100F (40C)				125F (50C)				150F (65C)				
Set Point		-60F(-50C)	-40F(-40C)	-20F(-30C)	0F(-20C)	-60F(-50C)	-40F(-40C)	-20F(-30C)	0F(-20C)	-60F(-50C)	-40F(-40C)	-20F(-30C)	0F(-20C)	-60F(-50C)	-40F(-40C)	-20F(-30C)	0F(-20C)	-60F(-50C)	-40F(-40C)	-20F(-30C)	0F(-20C)	
A Style	A1	200 S1	150 S1	150 S1	100 S0	CF	200 S1	200 S1	150 S1	CF	CF	200 S2	200 S2	CF	CF	CF	200 S2	CF	CF	CF	CF	
	A2	300 E1	200 S1	150 S1	100 S0	300 E1	300 E1	200 S1	150 S1	400 E2	300 E1	300 E1	200 S2	400 E2	400 E2	300 E2	300 E2	CF	CF	CF	300 E2	
	A3	300 E1	300 E1	200 S1	150 S1	400 E2	300 E1	300 E1	200 S1	400 E2	400 E2	300 E1	300 E1	CF	400 E2	400 E2	300 E2	CF	CF	CF	CF	
B or C Style Enclosure	3/203	200 S1	150 S1	150 S1	100 S0	300 E1	200 S1	200 S1	100 S1	300 E1	300 E1	200 S2	200 S2	CF	CF	200 S2	200 S2	CF	CF	300 E2	300 E2	
	4/204	300 E1	200 S1	200 S1	150 S1	300 E1	300 E1	300 E1	200 S1	400 E2	400 E2	300 E1	300 E1	CF	400 E2	400 E2	300 E2	CF	CF	CF	CF	
	5/205	200 S1	150 S1	150 S1	100 S0	300 E1	200 S1	150 S1	100 S1	CF	CF	200 S2	200 S2	CF	CF	300 E2	200 S2	CF	CF	300 E2	300 E2	
	6/206	150 S1	100 S0	100 S0	100 S0	150 S1	150 S1	150 S1	100 S1	200 S2	200 S2	150 S1	150 S1	200 S2	200 S2	200 S2	150 S1	300 E2	300 E2	200 S2	200 S2	
	7/207	300 E1	200 S1	150 S1	100 S0	CF	200 S1	200 S1	150 S1	CF	CF	CF	200 S2	CF	CF	CF	CF	CF	CF	CF	CF	CF
	14/214	200 S1	200 S1	150 S1	100 S0	300 E1	300 E1	200 S1	150 S1	300 E1	300 E1	300 E1	200 S2	400 E2	300 E2	300 E2	300 E2	CF	CF	CF	CF	300 E2
	15/215	150 S1	150 S1	100 S0	100 S0	200 S1	200 S1	150 S1	150 S1	300 E1	300 E1	200 S2	150 S1	300 E2	300 E2	200 S2	200 S2	300 E2	300 E2	300 E2	200 S2	200 S2
	22/222	150 S1	150 S1	100 S0	100 S0	200 S1	150 S1	150 S1	100 S1	200 S2	200 S2	150 S1	150 S1	300 E2	200 S2	200 S2	150 S1	300 E2	300 E2	200 S2	200 S2	200 S2
	31/231	150 S1	150 S1	100 S0	100 S0	200 S1	150 S1	150 S1	100 S1	200 S2	200 S2	150 S1	150 S1	CF	200 S2	150 S1	150 S1	CF	CF	200 S2	200 S2	200 S2
	32/232	100 S0	100 S0	100 S0	100 S0	150 S1	100 S1	100 S1	100 S1	150 S1	150 S1	150 S1	100 S1	200 S2	150 S1	150 S1	150 S1	200 S2	200 S2	150 S2	150 S2	150 S2
	33/233	200 S1	150 S1	150 S1	100 S0	200 S1	150 S1	150 S1	150 S1	CF	CF	150 S1	150 S1	CF	CF	CF	200 S2	CF	CF	CF	CF	CF
	48/248	400 E1	300 E1	300 E1	150 S1	400 E2	400 E2	300 E1	300 E1	CF	CF	400 E2	300 E1	CF	CF	CF	400 E2	CF	CF	CF	CF	CF
	49/249	300 E1	300 E1	200 S1	150 S1	400 E2	300 E1	300 E1	200 S1	400 E2	400 E2	300 E1	300 E1	CF	400 E2	400 E2	300 E2	CF	CF	CF	CF	CF
50/250	400 E1	400 E1	300 E1	150 S1	CF	CF	400 E2	300 E1	CF	CF	CF	300 E1	CF	CF	CF	CF	CF	CF	CF	CF	CF	
GRP	A501	CF	CF	CF	300 E1	CF	CF	CF	CF	CF	CF	CF	CF	CF	CF	CF	CF	CF	CF	CF	CF	
	A502	CF	CF	CF	300 E1	CF	CF	CF	CF	CF	CF	CF	CF	CF	CF	CF	CF	CF	CF	CF	CF	
	A701	300 E1	200 S1	150 S1	100 S0	300 E1	300 E1	200 S1	150 S1	300 E1	300 E1	300 E1	200 S2	400 E2	400 E2	300 E2	300 E2	CF	CF	CF	300 E2	
	A702	300 E1	200 S1	150 S1	100 S0	300 E1	300 E1	200 S1	150 S1	300 E1	300 E1	300 E1	200 S2	400 E2	400 E2	300 E2	300 E2	CF	CF	CF	300 E2	
	A705	300 E1	300 E1	200 S1	150 S1	400 E2	400 E2	300 E1	200 S1	CF	400 E2	400 E2	300 E1	CF	CF	400 E2	400 E2	CF	CF	CF	CF	
	A706	300 E1	300 E1	200 S1	150 S1	400 E2	400 E2	300 E1	200 S1	CF	400 E2	400 E2	300 E1	CF	CF	400 E2	400 E2	CF	CF	CF	CF	

CF = Consult Factory



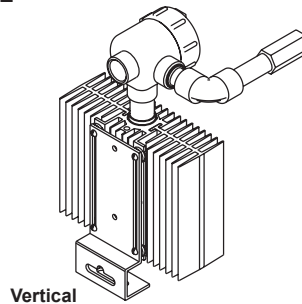
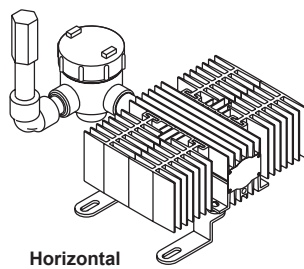
T-SERIES HEATER CONFIGURATION CHART

To determine the T-Series Body Size and number of Fins find the intersection of the desired thermostat set point and the required wattage. The corresponding Body Size and Fins must be used when ordering.

Consult factory for higher thermostat set points or wattage.

		Thermostat				
		50F/10C	75F/25C	100F/40C	125F/50C	150F/65C
		Size/Fins	Size/Fins	Size/Fins	Size/Fins	Size/Fins
Wattage	100	S/0	S/1	S/1	S/1	S/2
	150	S/1	S/1	S/1	S/1	S/2
	200	S/1	S/1	S/2	S/2	S/2
	300	E/1	E/1	E/1	E/2	E/2
	400	E/1	E/2	E/2	E/2	E/2

Mounting - KEEP FINS VERTICAL



O'Brien Corporation Offices

USA: 1900 Crystal Industrial Ct. • St. Louis, MO 63114 • Ph: +1 (314) 236-2020 • Fax: +1 (314) 236-2080

BELGIUM: Mallekotstraat 65 • B 2500 Lier Belgium • Ph: +32 (0)3 491 9875 • Fax: +32 (0)3 491 9876

CHINA: Suite 1605A, 16F Feidiao International Building • 1065 Zhao Jia Bang Road, Shanghai 200030 • Ph: +8621 51581635 • Fax: +8621 51581686

SINGAPORE: No. 14 Robinson Road • #13-00, Far East Finance Building • Singapore 048545 • Ph: +65 6387 8907 • Fax: +65 6387 9808

obcorp@obcorp.com • www.obcorp.com