

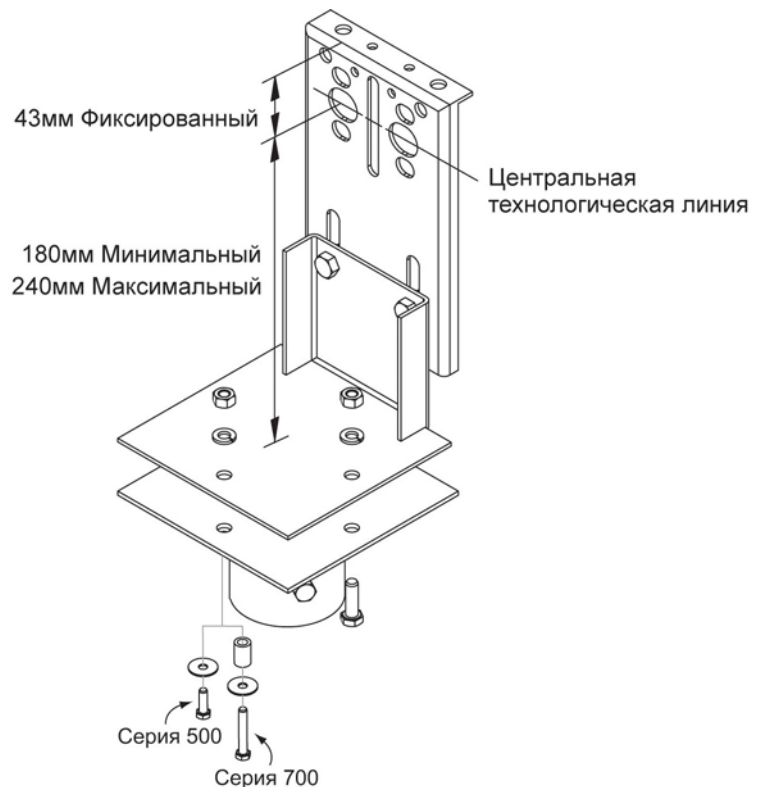
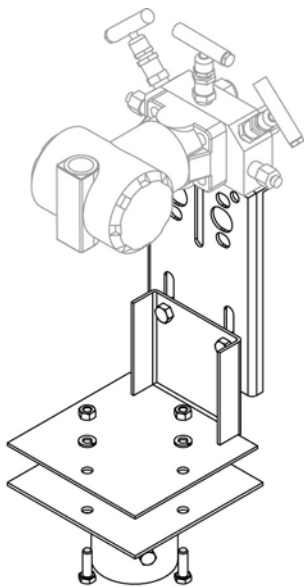
Монтажный комплект МК1 объединяет универсальный регулируемый монтажный кронштейн датчика со 2" NB стандартной монтажной соединительной муфтой трубопровода корпуса. Монтажные комплекты используются с Virac корпусами серии 500 и 700.

Датчик прикрепляется болтами непосредственно к O'Brien универсальному монтажному кронштейну, что исключает расходы на дополнительные монтажные кронштейны, поставляемые изготовителем датчиков.

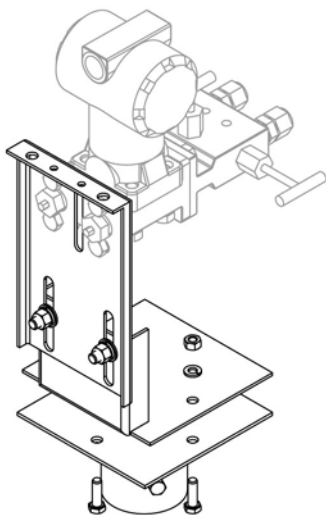
Верхний фланец универсального монтажного кронштейна также приспособлен для прямого монтажа многих систем труб. После выполнения монтажа к кронштейну, вертикальное положение датчика и системы труб можно регулировать, изменяя высоту универсального кронштейна.

Монтажный комплект МК1 можно использовать с системой Trackmount для обеспечения еще более эффективной регулировки положения датчика и труб.

ТРУБНЫЙ МОНТАЖ



ЗАДНИЙ МОНТАЖ ДАТЧИКА



Возможность изменения спецификаций без предупреждения.